

The logo for PERTECH EXTERIOR features a stylized icon of three vertical bars of varying heights on the left. To the right, the word "PERTECH" is written in a clean, sans-serif font, and "EXTERIOR" is written in a much larger, bold, sans-serif font below it.

PERTECH EXTERIOR

Edifício Jade - Foto de Rafaela Netto

A low-angle photograph of a modern building's facade, showing multiple floors with balconies. The balconies are framed with dark wood or metal panels, and the building's structure is composed of light-colored concrete or stone. The sky is a clear, pale blue.

Painéis de **HPL**
para **fachada**

HPL Facade panels

HPL Paneles para fachadas

The PERTECH logo consists of a blue stylized 'P' icon followed by the word "pertech" in a lowercase, sans-serif font, with a registered trademark symbol (®) to its upper right.

 pertech®

Pertech Exterior® – Painel HPL (High Pressure Laminate)

Pertech Exterior é um painel arquitetônico HPL, utilizado como revestimento de fachadas ventiladas. Ele vem em uma ampla gama de padrões, variedade de tamanhos e espessuras, garantindo excelente aparência para um longo período.

É ideal para fachadas que necessitam um eficiente controle de temperatura, isolamento acústico, economia de energia e fácil manutenção.

Escolha entre nossas duas opções de Pertech Exterior disponíveis.

Face única: Resistência à radiação UV + propriedade anti-grafite de um lado da superfície que facilita todo o tipo de remoção de pichação.

Dupla face: Resistência à radiação UV + propriedade anti-grafite em ambos os lados da superfície que facilita todo o tipo de remoção de pichação.

Pertech Exterior is a thermo stable architectural panel, that is used as wall cladding in ventilated facades. It comes in a wide range of colors and designs, and variety of sizes and thicknesses, ensuring excellent appearance for a long period of time.

It is ideal for facades that require efficient indoor temperature control, acoustics isolation, energy saving and easy maintenance.

Choose from our two options of Pertech Exterior available.

One Side: UV radiation resistance + anti graffiti property on one side of the surface that facilitates all type of paint removal.

Two Sides: UV radiation resistance + anti graffiti property on both sides of the surface that facilitates all type of paint removal.

Pertech Exterior se emplea como revestimiento en fachadas flooantes y ventiladas. Se ofrece en una amplia gama de colores y diseños, variedad de tamaños y espesores, garantizando una excelente apariencia del proyecto por largo tiempo.

Es un material ideal para fachadas donde se requiera controlar eficientemente la temperatura interior. Permite manejar la acústica, ahorrar energía y facilita el mantenimiento.

Pertech Exterior se ofrece en dos presentaciones diferentes, de las cuales usted puede seleccionar la que mejor se adapte a las exigencias de su proyecto:

Un lado: Unifaz. Resistente a los rayos UV + propiedad anti-grafiti para facilitar la remoción de todo tipo de pinturas empleadas en graffitis*.

Dos lados: Doble faz. Resistente a los rayos UV + propiedad anti-grafiti para facilitar la remoción de todo tipo de pinturas empleadas en graffitis*.



OUTRAS APLICAÇÕES / OTHER APPLICATIONS / OTRAS APLICACIONES

CONTROLE DE LUZ

Pertech Exterior é um material opaco que bloqueia e redireciona luz através da reflexão para controlar a luminância interna e quantidade de energia que entra pelas janelas ou claraboias.

Estas propriedades mantêm um ambiente agradável com temperaturas estáveis e reduzem o consumo de energia de sistemas de condicionamento mecânico.

LIGHT CONTROL

Pertech Exterior is an opaque material that blocks and redirects light through reflection to control indoor's luminance and amount of energy that enters through window or skylights. These properties keep a pleasant environment with stable temperatures and reduce energy consumption of mechanical conditioning systems.

CONTROL DE LUZ

Pertech Exterior es un material opaco que permite bloquear o canalizar la luz a través de la reflexión para controlar la luminancia y la cantidad de energía que ingresa al interior por ventanas o claraboyas ayudando a mantener agradable el ambiente con temperaturas estables y reduciendo el consumo de sistemas mecánicos de acondicionamiento.



BRISES

Em função de sua estabilidade e versatilidade, o Pertech Exterior pode ser cortado em régua ou módulo e instalado para formar fachadas em brise, proporcionando excelente aparência. Os brises são usados para proteção solar, ventilação ou como elemento estético. Como são instalados separadamente da estrutura do edifício, também contribui com o isolamento térmico.

FACADE GRILLES

Thanks to its stability and versatility, Pertech Exterior can be cut into ruler or modules and installed form screen facades, providing excellent appearance. Facade grilles are commonly used for sun protection, ventilation or as an aesthetic element. When installed separately from the building's structure, it also contributes with the thermal insulation of the building without damaging the visual aesthetics of it.

REJILLAS PARA FACHADAS

Gracias a su estabilidad y versatilidade, Pertech Exterior puede ser cortado em reelas o módulos y instalados para formar fachadas em regilas, proporcionando excelente apariencia. Son comumente usadas para proteccion solar, ventilacion o como elemento estético. Como son instalados separadamente de la estructura del edificio, contribuye com el aislamiento térmico, sin perjudicar visual estético.

REVESTIMENTO VENTILADO

Pertech exterior um HPL desenvolvido para instalação em sistemas de fachadas ventiladas que combinados com isolantes térmicos e/ou acústicos auxiliam no conforto do edifício.

VENTILATED CLADDING

Pertech Exterior is an HPL developed for installation in ventilated façade systems that, combined with thermal and/or acoustic insulators, help with the building's comfort.

FACHADA FLOTANTE

Pertech Exterior es un HPL desarrollado para la instalación en sistemas de fachadas ventiladas que, combinados con aislantes térmicos y/o acústicos, ayudan al confort del edificio.



Principais características

| Main Features

| Características Principales



AMBIENTALMENTE AMIGÁVEL

| ENVIRONMENTALLY FRIENDLY
| AMIGABLE CON EL MEDIO AMBIENTE



RESISTÊNCIA U.V.

Proteção eficaz contra o desbotamento causado pelos raios UV, garantindo a estabilidade da cor a longo prazo.

UV RESISTANCE
Effective protection against fading caused by UV rays, ensuring long-term color stability.

RESISTENCIA UV
Protección eficaz contra la decoloración causada por los rayos UV, garantizando la estabilidad del color a largo plazo.



ANTI-PICHAÇÃO

Permite remoção de pintura.

ANTI-GRAFFITI
Allows paint removal.

ANTI-GRAFFITI
Permite la eliminación de pintura.



ANTHINSETOS

Não é afetado por insetos e, por ser um material inerte, impede o desenvolvimento de fungos em sua superfície.

INSECT-REPELLENT
Not affected by insect attacks and, being an inert material, it prevents the growth of fungi on its surface.

ANTIINSECTOS
No sufre ataques de insectos y, al ser un material inerte, impide el crecimiento de hongos en su superficie.



MULTIFORMATO

Vários tamanhos e espessuras para fácil modulação e instalação.

MULTI-FORMAT
Various sizes and thicknesses for easy modulation and installation.

MULTIFORMATO
Varios tamaños y espesores para una modulación e instalación fácil.



TÉRMICO - ACÚSTICO

Contribui tanto para o isolamento térmico quanto para o acústico.

FLOATING SYSTEM
It contributes to both thermal and acoustic insulation.

AUTOPORTANTE
Contribuye tanto al aislamiento térmico como al acústico.



FACHADA VENTILADA

Permite maior movimentação dos painéis.

FLOATING SYSTEM
Allows greater panel movement.

AUTOPORTANTE
Permite mayor movimiento de los paneles.



AUTOPORTANTE

Painéis mantêm suas propriedades autoportantes e estabilidade mesmo quando expostos às intempéries por longos períodos.

SELF-SUPPORTING
Panels retain their self-supporting properties and stability even when exposed to the elements for extended periods.

AUTOPORTANTE
Los paneles mantienen sus propiedades autoportantes y estabilidad incluso cuando están expuestos a las inclemencias del tiempo durante periodos prolongados.



RESISTÊNCIA AO FOGO

Em conformidade com as normas de resistência ao fogo NORMA - ASTM E662 / ABNT NBR 9442.

FIRE RESISTANCE
In compliance with fire resistance standards (please consult specifications)

RESISTENCIA AL FUEGO
En conformidad con las normas de resistencia al fuego (por favor, consulte las especificaciones)



RESISTÊNCIA AO IMPACTO

Devido a sua alta resistência à impacto, pode ser exposto para áreas de alto impacto.

IMPACT RESISTANCE
Due to its high impact resistance, it can be used in high-impact areas.

RESISTENCIA AL IMPACTO
Debido a su alta resistencia al impacto, puede ser utilizado en áreas de alto impacto.

Propriedades Estruturais e Mecânicas

| Structural and Mechanical Properties
| Propiedades Estructurales y Mecánicas

Espessura Nominal		4, 6, 8 e 10 mm
Resistência a impactos (cm) para ausência de depressão ou craqueamento em ambas as faces	ISO - 4586	≤ 200
Resistência à Flexão (Mpa)	ISO - 178/ ASTM-D-790	> 100
Módulo de Elasticidade (Mpa)	ISO - 178/ ASTM-D-790	> 4000
Resistência à Tração (Mpa)	ISO - 527-2	> 70
Peso Específico (g/cm³)	Interna	1,40 a 1,46

TAMANHOS

SIZES

DIMENSIONES

1,24 x 2,50 mm (SM), MT(TX), Cast (CA) e GL(BR)
1,24 x 3,07 mm (SM), MT(TX), Cast (CA) e GL(BR)

THICKNESSES (Inch) 0,016~0,024~0,31~0,39~0,47~
ESPESORES (mm) 4/6/8/10

* Confira nossa ficha técnica para mais informações.
* Check our technical datasheet for more info
* Revise nuestra ficha técnica para mayor información.

Madeiras Woods Madeiras



Thermo Wood 1506



Royal Walnut 1536



Walnut Maribo 7967



Teca Villamayor 1800



Italian Walnut 1513



Vintage Teak 1516



Noce Havana 1555



Provence Teak 1526



Countryside Oak 1533



Toscana 1566



Noce Naturale 1534



Cinzel Oak 1508



Olive Elm 1503



Roble Lineal Oak 1467



Spiced Chestnut 1517



Nogal Terracota 1571



Walnut Minesota 1573



Lucca 1567



Cioccolata II 1570



Cannes Walnut 7986



Grey Cedar 1465



Brown Oak 1836



Carvalho Cinza 7935



Grey Oak 1829



Pinho Rústico 7845



Avalon Oak 1558



Teca Palau 7947



Century Oak 1554



Sahara 1565



Teca 7919



Natural Elm 1499



Ciliegio 7952



Sea White 1502



Rovere Flumo 1462



Roble Natural Oak 1802



Fresno 470



Nogueira Natural 1572



Organic Maple 1511



Alpi Claro 1799



Ontario Oak 1540



Rádica Natural 2111



Noce Canella 1561



Pear 1750



Cerezo 1569

Unicolores

Solid colors Unicolores



Pacific Blue 2170



Lapizlasuli 0888



Azul Marinho 1304



Azul Real 3620



Mediterranean 2180



Caribe 2182



Sky 2320



Ebano 2110



Preto 15



Grafito 2174



Carbon 2192



Dark Steel 2315



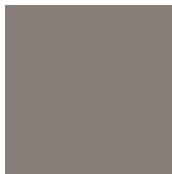
Cinza 2328



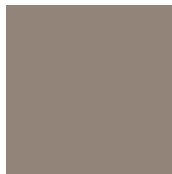
Urânio 85



Shadow 2259



Fossil 2297



Varena 3728



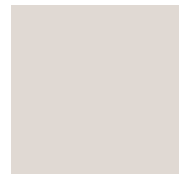
Taupe trufa 2165



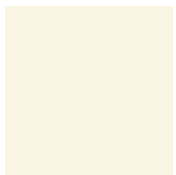
Taupe bege 2329



Latte 2167



Manganês 55



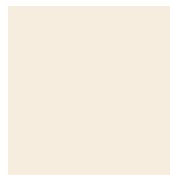
Marfim 98



Almond 26



Ovo 96



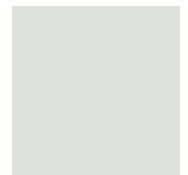
Ivory 2324



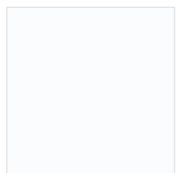
Alumina 2103



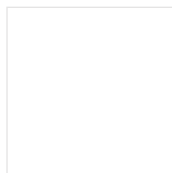
Humo 2108



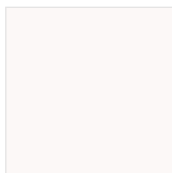
Niebla 2191



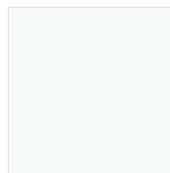
Ultra Branco 100



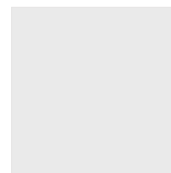
Bianco 60



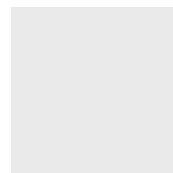
Vanilla 2109



Branco Neve 40



Gelo 92



Cinza Argila 962



Herbal 2274



Citrus 2205



Turquesa 2176



Petroleo 2237



Teal 2321



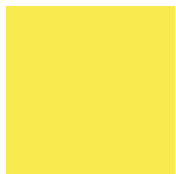
Forest 2252



Bleen 2224



Bonsai 2325



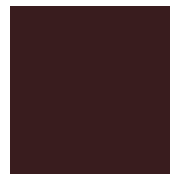
Summer 2305



Sunset 2239



Brick 2268



Café 2327



Berenjena 2243



Burgundy 2158



Ruby 2135

Pedras Stones Piedras



Granito Cinza 383



Granito Preto 389



Grey Slate 3156



Positano 3177



Alicante 3178



Concrete Beige 3180



Urban Concrete 3124



Industrial Concrete 3127



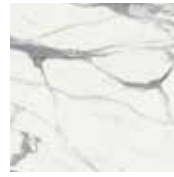
Mármore 3181



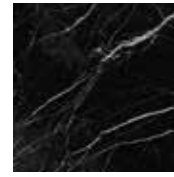
Himalaya 3170



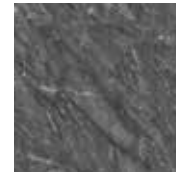
Marina Di Carrara 3151



Atenas 3176



Palazzo 3171



Domus 5862

Metalizados Metallics Metalizados



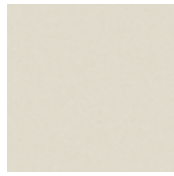
Mineral Steel 3166



Nero Urban 7975



Dune 2502



Snowflake 2503



Silver Matrix 5870



Moonlight 2501



Metalized 2047



Corten Metallic 3179



Metallic 6134

Devido a sua fabricação, aliada ao filtro UV, confere ao produto uma característica de boa resistência às intempéries do meio ambiente, neste sentido, a Pertech do Brasil suporta o laminado Panelex com uma garantia de produto de 10 anos. Para informações de uso e garantia, consultar o boletim técnico.

Due to its manufacturing process combined with a UV filter, the product has good resistance to environmental weathering. In this regard, Pertech do Brasil supports the Panelex laminate with a 10-year product warranty. For usage and warranty information, please refer to the technical bulletin.

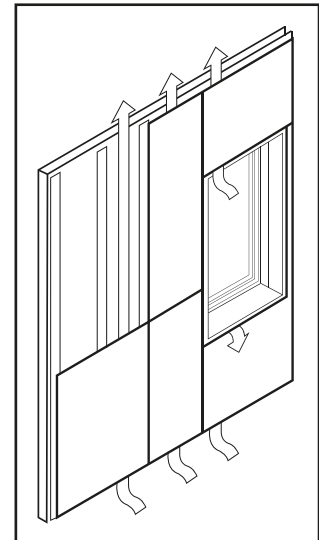
Debido a su proceso de fabricación, junto con el filtro UV, el producto presenta buena resistencia a las inclemencias del tiempo. En este sentido, Pertech do Brasil respalda el laminado Panelex con una garantía de producto de 10 años. Para obtener información sobre uso y garantía, consulte el boletín técnico.

Fachada Ventilada

Que combina as funções estéticas com bom desempenho térmico, além de contribuir para reduzir cargas do condicionamento de ar.

As placas de Pertech Exterior® são ideais para aplicação em fachadas ventiladas. Esse sistema permite rápida e completa renovação do exterior do edifício e, em caso de eventuais restaurações, as placas podem ser trocadas individualmente além de também possibilitar a colocação de instalações elétricas e hidráulicas no espaço criado entre a alvenaria do prédio e as placas de Pertech Exterior®.

Em sua instalação, é necessário deixar uma passagem de ar de pelo menos 25 mm na parte posterior dos painéis para prevenir tensões do material, permitir a circulação do ar, além de evitar condensação e umidade na estrutura principal.



Ventilated Façade

Combine aesthetic functions with good thermal performance, in addition to helping reduce air conditioning loads.

Pertech Exterior® panels are ideal for use in ventilated façades. This system allows for quick and complete renovation of the building's exterior, and in the case of eventual restorations, the panels can be replaced individually. It also makes it possible to install electrical and plumbing systems in the space created between the building's masonry and the Pertech Exterior® panels.

During installation, it is necessary to leave an air gap of at least 25 mm behind the panels to prevent material stress, allow air circulation, and avoid condensation and moisture in the main structure.

Fachada Ventilada

Que combinan funciones estéticas con un buen rendimiento térmico, además de contribuir a reducir las cargas del sistema de aire acondicionado.

Las placas Pertech Exterior® son ideales para su aplicación en fachadas ventiladas. Este sistema permite una renovación rápida y completa del exterior del edificio y, en caso de restauraciones, las placas pueden ser reemplazadas individualmente. También posibilita la instalación de sistemas eléctricos e hidráulicos en el espacio creado entre la mampostería del edificio y las placas Pertech Exterior®.

Durante su instalación, es necesario dejar un espacio de aire de al menos 25 mm en la parte posterior de los paneles para evitar tensiones en el material, permitir la circulación del aire y prevenir la condensación y la humedad en la estructura principal.

Especificações Técnicas

Espessura Nominal		4 mm	6 mm	8 mm	10 mm
Espessura (mm)		3,70 - 4,30	5,60 - 6,40	7,55 - 8,45	9,30 - 10,30
Dimensão (mm)		ISO - 4586	+/- 0,5	+/- 0,5	+/- 0,5
Esquadro (mm/1000 mm)		ISO - 4586	≤ 1,5	≤ 1,5	≤ 1,5
Resistência ao Desgaste (ciclos)		ISO - 4586	≥ 350	≥ 350	≥ 350
Resistência a manchas	Grupos 1 e 2 (sem alteração após 16h)	ISO - 4586	≥ 5	≥ 5	≥ 5
	Grupos 3 e 4 (pequena alteração após 10 min)		≥ 4	≥ 4	≥ 4
Resistência à imersão em Água Fervente Aspecto (isento de bolhas, craqueamento e deslaminação)		ISO - 4586	≥ 4	≥ 4	≥ 4
Resistência à imersão em Água Fervente Absorção de água (%)		ISO - 4586	≤ 2,0	≤ 2,0	≤ 2,0
Resistência à imersão em Água Fervente Aumento de espessura (%)		ISO - 4586	≤ 2,0	≤ 2,0	≤ 2,0
Resistência ao vapor (e livre de deslaminação e bolhas)		ISO - 4586	≥ 4	≥ 4	≥ 4
Estabilidade Dimensional (%)	L	ISO - 4586	≤ 0,24	≤ 0,24	≤ 0,24
	T		≤ 0,55	≤ 0,55	≤ 0,55
Peso (Kg/m ²)		ISO - 4586	5,94	7,07	11,77

Também disponível na versão FP1 - Fogo Retardante. Instrução técnica 10/2018 - Controle de materiais de acabamento e de revestimento do corpo de bombeiros da PM SP - Classe II-A.

Also available in the FP1 – Fire Retardant version. Technical Instruction 10/2018 – Control of finishing and cladding materials from the Fire Department of the Military Police of São Paulo – Class II-A.

También disponible en la versión FP1 – Retardante de Fuego. Instrucción Técnica 10/2018 – Control de materiales de acabado y revestimiento del cuerpo de bomberos de la Policía Militar de São Paulo – Clase II-A.

Recomendações

| Recommendations | Ventilated Façade

A instalação do sistema deve ser feita por empresa homologada, com equipe técnica especializada e equipada com ferramentas adequadas. A empresa também será responsável pelos cálculos estruturais e de carga de vento. Para garantir o bom funcionamento:

- A estrutura metálica auxiliar deve estar perfeitamente nivelada e aprumada;
- Devem ser seguidas as recomendações da Pertech® do Brasil quanto às distâncias mínimas e máximas entre juntas e pontos de fixação dos painéis Pertech Exterior® e a estrutura metálica, permitindo a dilatação conforme o clima local;
- Por se tratar de uma fachada ventilada, os painéis devem manter ao menos 25 mm de distância da parede;
- Os painéis serão entregues com película protetora, que deve ser retirada apenas após a instalação.

The system must be installed by an authorized company with trained staff and proper equipment, also responsible for structural and wind load calculations. To ensure proper functioning:

- The auxiliary metal structure must be level and plumb;
- Follow Pertech® do Brasil's guidelines on panel and structure spacing to allow for expansion;
- As it is a ventilated façade, maintain a minimum distance of 25 mm from the wall;
- Remove the protective film from the Pertech Exterior® panels only after installation.

El sistema debe ser instalado por una empresa homologada, con personal capacitado y equipo adecuado, siendo también responsable de los cálculos estructurales y de carga de viento. Para un correcto funcionamiento:

- La estructura metálica auxiliar debe estar nivelada y aplomada;
- Seguir las recomendaciones de Pertech® do Brasil sobre distancias entre paneles y estructura para permitir la dilatación;
- Al ser una fachada ventilada, mantener una distancia mínima de 25 mm de la pared;
- Retirar la película protectora de los paneles Pertech Exterior® solo después de la instalación.

Sistema de Fixação | Fixing system | Sistema de fijación

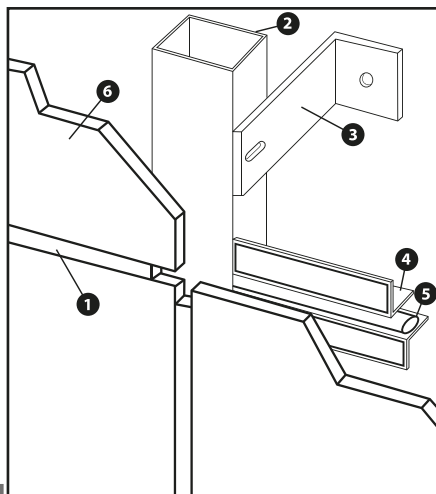
No sistema de fachadas ventiladas, a estrutura de fixação deve seguir os parâmetros como descritos no desenho abaixo:

In the ventilated façade system, the fixing structure must follow the parameters as shown in the drawing below:

En el sistema de fachadas ventiladas, la estructura de fijación debe seguir los parámetros indicados en el dibujo a continuación:

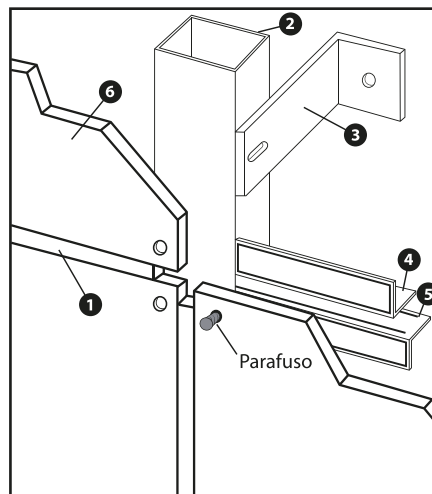
Opção com fixação oculta

|Option with concealed fixing |Opción con fijación oculta



Opção com tampa furos

|Option with screw cover caps |Opción con tapas para tornillos



- 1 Silicone
|Silicone |Silicona
- 2 Estrutura metálica
|Metal structure |Estructura metálica
- 3 Cantoneira para regulagem da estrutura
|Adjustment bracket |Escuadra de regulación de la estructura
- 4 Cantoneira de requadro das placas
|Framing bracket for panels |Escuadra de marco para los paneles
- 5 Tarucel
|Expanded PVC board |Panel de PVC expandido
- 6 Painel de Pertech Exterior®
|Pertech Exterior panel |Panel Pertech Exterior

Detalhe da fixação visível de acabamento em Pertech Exterior®

No caso de painel com furo aparente, a Pertech® fornece o tampa furo na mesma cor do laminado.

Visible fixing detail for Pertech Exterior® finish

In the case of panels with exposed screw holes, Pertech® provides screw cover caps in the same color as the laminate.

Detalle de fijación visible del acabado en Pertech Exterior®

En el caso de paneles con orificios visibles, Pertech® suministra tapas para tornillos en el mismo color del laminado.

Pontos de fixação

[Fixing points | Puntos de fijación]

É necessário executar um pré-furo, equivalente a uma vez e meia o diâmetro do parafuso, para permitir a dilatação dos painéis de Pertech Exterior®.

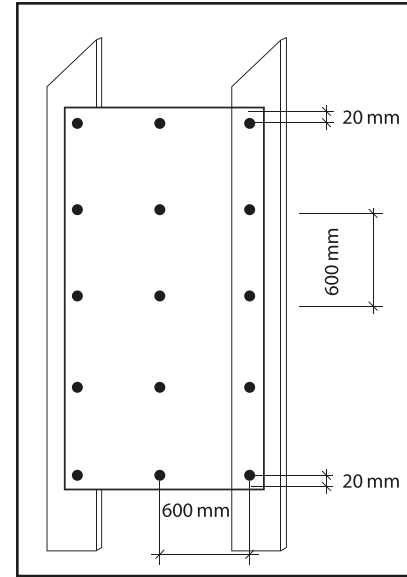
It is necessary to make a pilot hole, one and a half times the diameter of the screw, to allow for the expansion of Pertech Exterior® panels.

Es necesario realizar un pre-taladro, equivalente a una vez y media el diámetro del tornillo, para permitir la dilatación de los paneles Pertech Exterior®.

Recomendamos uma distância máxima de 600 mm entre os pontos de fixação, com distância mínima de 20 mm entre eles e a borda do painel. Sugerimos que, tanto na junta horizontal quanto no final do painel, exista um ponto de apoio para evitar abaulamentos.

We recommend a maximum distance of 600 mm between fixing points, with a minimum distance of 20 mm between them and the panel edge. We suggest that both at the horizontal joint and at the panel end, there is a support point to prevent bulging.

Recomendamos una distancia máxima de 600 mm entre los puntos de fijación, con una distancia mínima de 20 mm entre ellos y el borde del panel. Sugerimos que, tanto en la junta horizontal como en el extremo del panel, exista un punto de apoyo para evitar abultamientos.

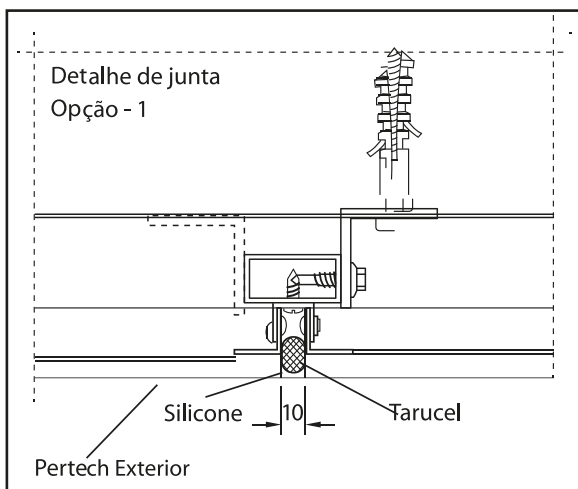


Vedação das Juntas

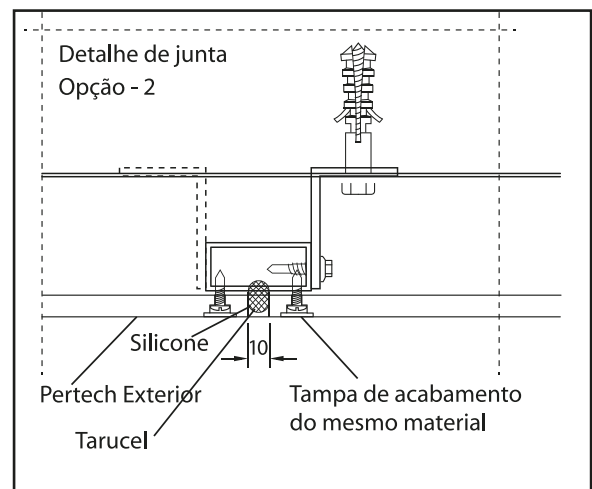
Para vedação das juntas, é necessário o uso de tarucel (limitador de profundidade) e silicone. Durante a aplicação do silicone, é essencial mão de obra qualificada e o controle de cada etapa. Recomendamos o uso de álcool isopropílico para a limpeza da superfície, que deve estar isenta de gordura e totalmente seca.

For sealing the joints, it is necessary to use tarucel (depth limiter) and silicone. During the application of silicone, qualified labor and control of each step are essential. We recommend using isopropyl alcohol to clean the surface, which must be free of grease and completely dry.

Para el sellado de las juntas, es necesario el uso de tarucel (limitador de profundidad) y silicona. Durante la aplicación de la silicona, es esencial mano de obra calificada y el control de cada etapa. Recomendamos el uso de alcohol isopropílico para la limpieza de la superficie, que debe estar libre de grasa y completamente seca.



Sistema de fixação oculta



Sistema de fixação visível

Obs: Delimitar com fita crepe as áreas próximas ao local de aplicação. Removê-la somente após o fim dessa etapa.

Mask the areas near the application site with masking tape. Remove it only after this step is completed.

Delimite las áreas cercanas al lugar de aplicación con cinta de enmascarar. Retírela solo después de finalizar esta etapa.

Juntas

A distância entre materiais distintos a um painel de Pertech Exterior® deverá ser, no mínimo, 5 mm, e a distância entre dois painéis de Pertech Exterior® deverá ser, no mínimo, 10 mm.

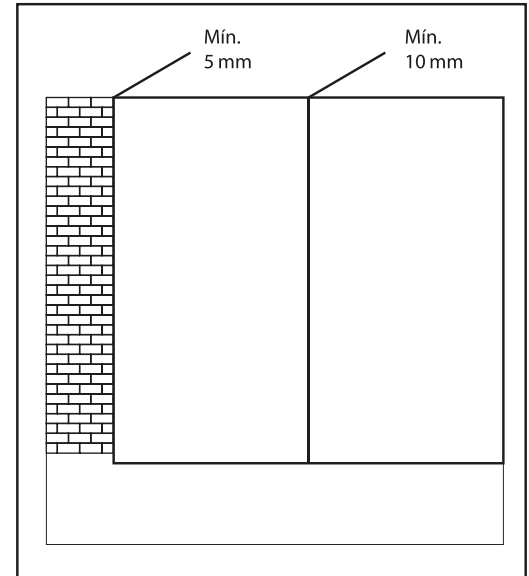
Caso o projeto enfatize as juntas, os valores mínimos acima podem ser maiores.

The distance between different materials and a Pertech Exterior® panel must be at least 5 mm, and the distance between two Pertech Exterior® panels must be at least 10 mm.

If the project emphasizes the joints, the minimum values above may be increased.

La distancia entre materiales distintos y un panel de Pertech Exterior® debe ser, como mínimo, de 5 mm, y la distancia entre dos paneles de Pertech Exterior® debe ser, como mínimo, de 10 mm.

En caso de que el proyecto resalte las juntas, los valores mínimos indicados pueden ser mayores.



Limpeza

| Cleaning | Limpieza

A limpeza da superfície de Pertech Exterior® deve ser feita de cima para baixo, conforme recomendações abaixo:

The cleaning of the Pertech Exterior® surface must be carried out from top to bottom, following the recommendations below:

La limpieza de la superficie de Pertech Exterior® debe realizarse de arriba hacia abajo, siguiendo las recomendaciones a continuación:

Pequenas áreas

| Small Areas | Pequeñas Áreas

Usar pano macio umedecido com detergente neutro e enxaguar com água limpa.

Use a soft cloth dampened with neutral detergent and rinse with clean water.

Utilice un paño suave humedecido con detergente neutro y enjuague con agua limpia.

Óleo, gordura, respingos de tinta ou pichação.

| Oil, grease, paint splashes or graffiti.

| Aceite, grasa, salpicaduras de pintura o grafitis.

Remover com acetona ou o solvente indicado pelo fabricante.

Remove with acetone or the solvent recommended by the manufacturer.

Eliminar con acetona o con el disolvente indicado por el fabricante.

Para áreas maiores

| For larger areas | Para áreas más grandes

Aplicar produtos químicos de limpeza e enxaguar completamente com água limpa sob alta pressão (distância mínima de 200 mm entre o bocal da mangueira e a placa).

Apply cleaning chemicals and rinse thoroughly with clean water under high pressure (maintaining a minimum distance of 200 mm between the hose nozzle and the panel).

Aplique productos químicos de limpieza y enjuague completamente con agua limpia a alta presión (manteniendo una distancia mínima de 200 mm entre la boquilla de la manguera y el panel).

Não utilizar

| Do not use | No utilizar

Palha de aço, esponjas abrasivas, produtos de limpeza cremosos que contenham abrasivos sólidos em sua composição, produtos à base de cloro ou ácido e objetos pontiagudos.

Steel wool, abrasive sponges, creamy cleaning products containing solid abrasives, chlorine- or acid-based products, and sharp objects.

Lana de acero, esponjas abrasivas, productos de limpieza cremosos que contengan abrasivos sólidos en su composición, productos a base de cloro o ácido y objetos punzantes.



PERTECH EXTERIOR

Edifício Jade - Foto de Rafaela Netto



Acesse o QR Code
e conheça nosso
site Pertech Exterior



A marca do manejo
florestal responsável
Procure por
nossos produtos
certificados FSC®



pertech®

www.pertechexterior.com.br

